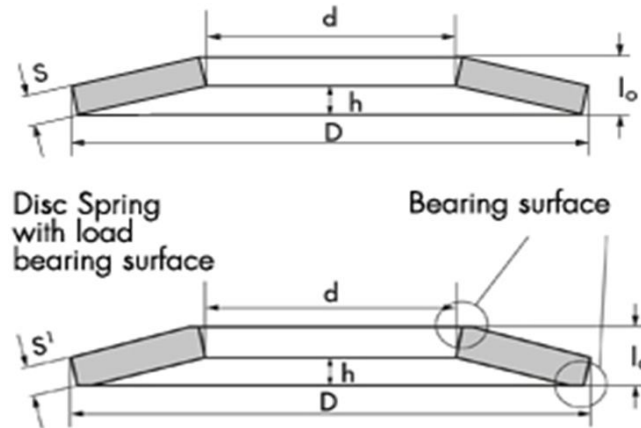


DIN 2093-A



Serie A: Muelles duros		
D	d	S
8,00	4,20	0,40
10,00	5,20	0,50
12,50	6,20	0,70
14,00	7,20	0,80
16,00	8,20	0,90
18,00	9,20	1,00
20,00	10,20	1,10
22,50	11,20	1,25
25,00	12,20	1,50
28,00	14,20	1,50
31,50	16,30	1,75
35,50	18,30	2,00
40,00	20,40	2,25
45,00	22,40	2,50
50,00	25,40	3,00

Serie A: Muelles duros		
D	d	S
56,00	28,50	3,00
63,00	31,00	3,50
71,00	36,00	4,00
80,00	41,00	5,00
90,00	46,00	5,00
100,00	51,00	6,00
112,00	57,00	6,00
125,00	64,00	8,00
140,00	72,00	8,00
160,00	82,00	10,00
180,00	92,00	10,00
200,00	102,00	12,00
225,00	112,00	12,00
250,00	127,00	14,00