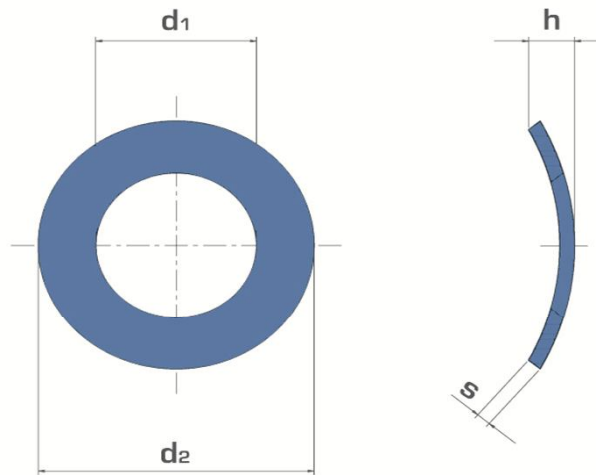


# DIN 137-A



Medidas en mm

 mm.	d <sub>1</sub> H14		d <sub>2</sub> js16		h min.	h max	s		 g
<b>2</b>	2,20	0,250 / 0	4,50	0,375 / -0,375	0,50	1,00	0,30	0,030 / -0,030	0,027
<b>2,3</b>	2,50	0,250 / 0	5,00	0,375 / -0,375	0,50	1,00	0,30	0,030 / -0,030	0,032
<b>2,5 - 2,6</b>	2,80	0,250 / 0	5,50	0,375 / -0,375	0,55	1,10	0,30	0,030 / -0,030	0,039
<b>3</b>	3,20	0,300 / 0	6,00	0,375 / -0,375	0,65	1,30	0,40	0,050 / -0,050	0,057
<b>3,5</b>	3,70	0,300 / 0	7,00	0,450 / -0,450	0,70	1,40	0,40	0,050 / -0,050	0,078
<b>4</b>	4,30	0,300 / 0	8,00	0,450 / -0,450	0,80	1,60	0,50	0,050 / -0,050	0,126
<b>5</b>	5,30	0,300 / 0	10,00	0,450 / -0,450	0,90	1,80	0,50	0,050 / -0,050	0,204
<b>6</b>	6,40	0,360 / 0	11,00	0,550 / -0,550	1,10	2,20	0,50	0,050 / -0,050	0,230
<b>7</b>	7,40	0,360 / 0	12,00	0,550 / -0,550	1,20	2,40	0,50	0,050 / -0,050	0,250
<b>8</b>	8,40	0,360 / 0	15,00	0,550 / -0,550	1,70	3,40	0,50	0,060 / -0,060	0,437
<b>10</b>	10,50	0,430 / 0	18,00	0,550 / -0,550	2,00	4,00	0,80	0,060 / -0,060	0,960