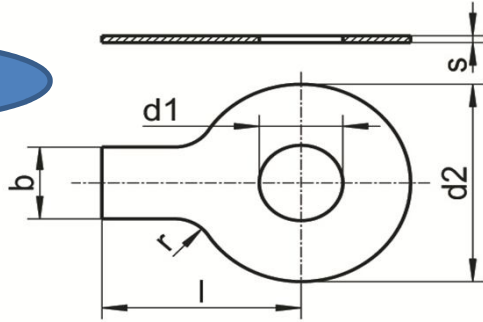


DIN-93



d1	for	d2	s	l	r	b
4,3	M4	14	0,38	14	2,5	5
5,3	M5	17	0,5	16	2,5	6
6,4	M6	19	0,5	18	4	7
8,4	M8	22	0,75	20	4	8
10,5	M10	26	0,75	22	6	10
13	M12	30	1	28	10	12
15	M14	33	1	28	10	12
17	M16	36	1	32	10	15
19	M18	40	1	36	10	18
21	M20	42	1	36	10	18
23	M22	50	1	42	10	20
25	M24	50	1	42	10	20
28	M27	58	1,6	48	16	23
31	M30	63	1,6	52	16	26
34	M33	68	1,6	56	16	28
37	M36	75	1,6	60	16	30