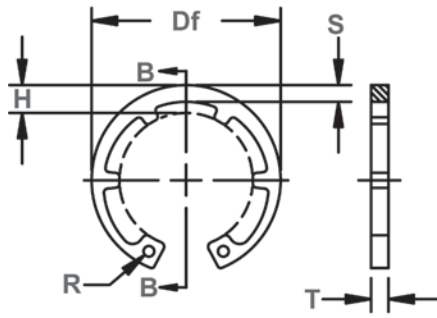


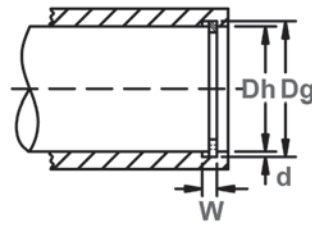


DHT Anillos de Carcasa

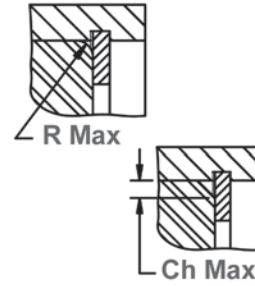
Montado Axialmente, Interno Diente, Métrico
 Similar en diseño al anillo interno DHO, esta cuenta con varios "dientes", distribuidos uniformemente a lo largo de la circunferencia del anillo. El hombro mayor ofrecido por los dientes es particularmente eficaz en la retención de las aplicaciones con grandes radios o chaflanes.



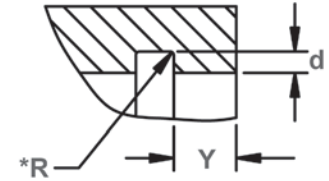
Diámetro libre y medidas del anillo con la sección B-B



Diámetro de la carcasa y dimensiones de la ranura



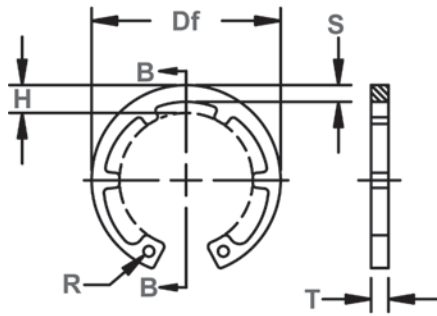
Radio de esquina y bisel admisibles



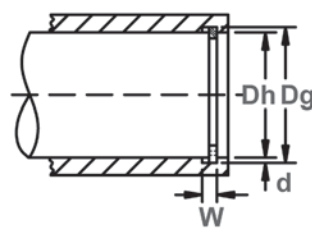
Vista desarrollada del perfil de ranura y margen del borde (Y) *El radio "R" en el lado de la carga no debe ser mayor que 0,1 T.

NO. DE ANILLO	CARCASA DIAMETRO	TAMANO DE RANURA					TAMANO Y PESO DEL ANILLO					DATOS SUPLEMENTARIOS					
		DIAMETRO		ANCHURA	PROFUNDIDAD	ESPESOR ***	DIAMETRO LIBRE		ALTIMA DE LA OREJETA	SECCION MAX.	DIAMETRO DEL AGUJERO	PESO	MARGEN DEL BORDE	CARGA DE EMPUJE Anillo	CARGA DE EMPUJE Ranura	Radio y bisel Rad/ admisibles	Carga max. c/ R/Ch. Max.
		Dh	Dg				Tol.	W Min.									
DHT-16	16	16.8	+0,11	1,10	0,40	1,00	17,3		3,4	2,1	1,7	0,72	1,2	5,5	3,4	1,0	2,5
DHT-17	17	17,8		1,10	0,40	1,00	18,3		3,7	2,2	1,7	0,80	1,2	6,0	3,6	1,0	2,5
DHT-18	18	19,0		1,10	0,50	1,00	19,5		4,1	2,3	2,0	0,90	1,5	6,5	4,8	1,0	2,6
DHT-19	19	20,0		1,10	0,50	1,00	20,5	+0,42	3,8	2,3	2,0	0,99	1,5	6,8	5,1	1,0	2,6
DHT-20	20	21,0	+0,15	1,10	0,50	1,00	21,5	-0,13	3,9	2,4	2,0	1,06	1,5	7,2	5,4	1,0	2,6
DHT-21	21	22,0		1,10	0,50	1,00	22,5		4,0	2,4	2,0	1,17	1,5	7,6	5,7	1,0	2,6
DHT-22	22	23,0		1,10	0,50	1,00	23,5		4,0	2,6	2,0	1,28	1,5	8,0	5,9	1,0	2,7
DHT-23	23	24,1		1,30	0,55	1,20	24,6		4,1	2,6	2,0	1,48	1,6	13,8	6,8	1,0	4,5
DHT-24	24	25,2		1,30	0,60	1,20	25,9		4,2	2,6	2,0	1,60	1,8	13,9	7,7	1,0	4,6
DHT-25	25	26,2		1,30	0,60	1,20	26,9	+0,42	4,4	2,8	2,0	1,72	1,8	14,6	8,0	1,0	4,7
DHT-26	26	27,2	+0,21	1,30	0,60	1,20	28,5	-0,21	4,4	2,8	2,0	2,00	1,8	13,8	8,4	1,0	4,6
DHT-27	27	28,4		1,30	0,70	1,20	29,1		4,5	2,9	2,0	2,00	2,1	13,3	10,1	1,0	4,5
DHT-28	28	29,4		1,30	0,70	1,20	30,1		4,9	3,0	2,0	2,10	2,1	13,3	10,5	1,0	4,5
DHT-30	30	31,4		1,30	0,70	1,20	32,1		4,9	3,2	2,0	2,35	2,1	13,7	11,3	1,0	4,6
DHT-31	31	32,7		1,30	0,85	1,20	33,4		5,0	3,2	2,5	2,42	2,5	13,8	14,1	1,0	4,7
DHT-32	32	33,7		1,30	0,85	1,20	34,4	+0,50	5,1	3,3	2,5	2,50	2,5	13,8	14,6	1,0	4,7
DHT-33	33	34,7		1,30	0,85	1,20	35,5	-0,25	5,1	3,3	2,5	2,65	2,5	14,3	15,0	1,5	4,9
DHT-34	34	35,7		1,60	0,85	1,50	36,5		5,3	3,4	2,5	3,80	2,5	26,2	15,4	1,5	6,3
DHT-35	35	37,0		1,60	1,00	1,50	37,8		5,5	3,6	2,5	4,00	3,0	26,9	18,8	1,5	6,4
DHT-36	36	38,0	+0,25	1,60	1,00	1,50	38,8		5,6	3,6	2,5	4,15	3,0	26,4	19,4	1,5	6,4
DHT-38	38	40,0		1,60	1,00	1,50	40,8		6,1	3,8	2,5	4,40	3,0	28,2	22,5	1,5	6,7
DHT-40	40	42,5		1,85	1,25	1,75	43,5		7,2	4,0	2,5	5,30	3,8	44,6	27,0	2,0	8,3
DHT-42	42	44,5		1,85	1,25	1,75	45,5	+0,90	7,2	4,1	2,5	6,00	3,8	44,7	28,4	2,0	8,4
DHT-44	44	46,5		1,85	1,25	1,75	47,5	-0,39	7,2	4,2	2,5	6,45	3,8	43,3	29,5	2,0	8,3
DHT-45	45	47,5		1,85	1,25	1,75	48,5		7,2	4,3	2,5	6,60	3,8	43,1	30,2	2,0	8,2
DHT-47	47	49,5		1,85	1,25	1,75	50,5	+1,10	7,2	4,5	2,5	6,90	3,8	43,5	31,4	2,0	8,3
DHT-48	48	50,5	+0,30	1,85	1,25	1,75	51,5	-0,46	7,2	4,5	2,5	7,50	3,8	43,2	32,0	2,0	8,4

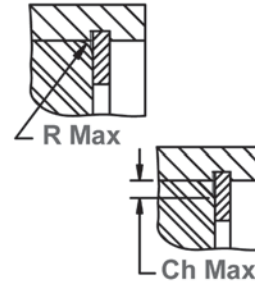
***PARA LOS ANILLOS DE RETENCION CON RECUBRIMIENTO ELECTROLITICO, AÑADA 0,05 AL ESPESOR MÁXIMO INDICADO EL ESPESOR DE ANILLO MÁXIMO SERÁ UN MÍNIMO DE 0,005 MENOR QUE LA ANCHURA (W) MÍNIMA DE RANURA INDICADA.



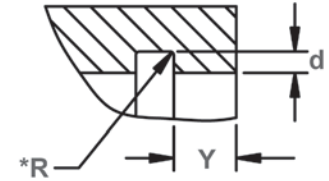
Diámetro libre y medidas del anillo con la sección B-B



Diámetro de la carcasa y dimensiones de la ranura



Radio de esquina y bisel admisibles



Vista desarrollada del perfil de ranura y margen del borde (Y) *El radio "R" en el lado de la carga no debe ser mayor que 0,1 T.

NO. DE ANILLO	CARCASA DIAMETRO	TAMANO DE RANURA					TAMANO Y PESO DEL ANILLO					DATOS SUPLEMENTARIOS						
		DIAMETRO		ANCHURA	PROFUNDIDAD	ESPESOR ***	DIAMETRO LIBRE		ALTURA DE LA OREJETA	SECCION MAX	DIAMETRO DEL AGUJERO	PESO	MARGEN DEL BORDE	CARGA DE EMPUJE Anillo	CARGA DE EMPUJE Ranura	Radio y bisel Rad/ admisibles	Carga max. c/ R/Ch. Max.	
		Dh	Dg				Tol.	W Min.										d
DHT-50	50	53,0		2,15	1,50	2,00		54,2		8,2	4,7	2,5	8,50	4,5	60,8	40,5	2,0	12,1
DHT-52	52	55,0		2,15	1,50	2,00		56,2		8,2	4,7	2,5	9,40	4,5	60,2	42,0	2,0	12,0
DHT-55	55	58,0		2,15	1,50	2,00		59,2		8,2	5,1	2,5	9,75	4,5	60,3	44,4	2,0	12,5
DHT-57	57	60,0		2,15	1,50	2,00		61,2		8,2	5,2	2,5	11,65	4,5	60,8	46,0	2,0	12,7
DHT-58	58	61,0		2,15	1,50	2,00		62,2	+1,10	8,2	5,3	2,5	12,00	4,5	60,8	46,7	2,0	12,7
DHT-60	60	63,0	+0,30	2,15	1,50	2,00	-0,07	64,2	-0,46	8,2	5,5	2,5	12,70	4,5	61,0	48,3	2,0	13,0
DHT-62	62	65,0		2,15	1,50	2,00		66,2		8,2	5,6	2,5	12,75	4,5	60,9	49,8	2,0	13,0
DHT-65	65	68,0		2,65	1,50	2,50		69,2		10,2	5,8	3,0	16,70	4,5	121,0	51,8	2,5	20,8
DHT-67	67	70,0		2,65	1,50	2,50		71,5		10,2	6,0	3,0	18,60	4,5	121,0	53,8	2,5	21,1
DHT-68	68	71,0		2,65	1,50	2,50		72,5		10,2	6,1	3,0	19,30	4,5	121,0	54,5	2,5	21,2
DHT-70	70	73,0		2,65	1,50	2,50		74,5		10,2	6,2	3,0	20,20	4,5	119,0	56,2	2,5	21,0
DHT-72	72	75,0		2,65	1,50	2,50		76,5		10,2	6,4	3,0	21,20	4,5	119,0	58,0	2,5	21,0
DHT-75	75	78,0		2,65	1,50	2,50		79,5		10,2	6,6	3,0	22,60	4,5	118,0	60,0	2,5	21,0
DHT-80	80	83,5		2,65	1,75	2,50		85,5		10,2	7,0	3,0	25,00	5,3	120,0	74,6	2,5	21,8
DHT-85	85	88,5		3,15	1,75	3,00		90,5		12,2	7,4	3,5	30,10	5,3	201,0	79,5	3,0	31,2
DHT-90	90	93,5	+0,35	3,15	1,75	3,00	-0,08	95,5	+1,30	12,2	7,7	3,5	35,50	5,3	199,0	84,0	3,0	31,4
DHT-95	95	98,5		3,15	1,75	3,00		100,5	-0,54	12,2	8,1	3,5	40,00	5,3	195,0	88,6	3,0	31,4
DHT-100	100	103,5		3,15	1,75	3,00		105,5		12,2	8,5	3,5	43,50	5,3	188,0	93,1	3,0	30,8
DHT-110	110	114,0	+0,54	4,15	2,00	4,00		117,0		12,2	9,0	3,5	73,00	6,0	415,0	117,0	3,0	71,0
DHT-115	115	119,0		4,15	2,00	4,00		122,0		12,2	9,3	3,5	82,00	6,0	409,0	122,0	3,0	71,2
DHT-120	120	124,0		4,15	2,00	4,00		127,0		12,2	9,6	3,5	87,00	6,0	396,0	127,0	3,0	70,0
DHT-125	125	129,0		4,15	2,00	4,00		132,0		12,2	9,9	4,0	92,00	6,0	385,0	132,0	3,0	70,0
DHT-130	130	134,0		4,15	2,00	4,00		137,0		12,2	10,2	4,0	102,00	6,0	374,0	138,0	3,0	69,0
DHT-140	140	144,0	+0,63	4,15	2,00	4,00	-0,10	148,0	+1,50	14,2	10,7	4,0	112,00	6,0	350,0	148,0	3,0	66,5
DHT-150	150	155,0		4,15	2,50	4,00		158,0		14,2	11,1	4,0	123,00	7,5	326,0	191,0	3,0	64,0
DHT-160	160	165,0		4,15	2,50	4,00		169,0		14,2	11,8	4,5	133,00	7,5	321,0	212,0	3,5	54,5
DHT-170	170	175,0		4,15	2,50	4,00		179,0		14,2	12,3	4,5	145,00	7,5	349,0	225,0	3,5	59,0

***PARA LOS ANILLOS DE RETENCION CON RECUBRIMIENTO ELECTROLITICO, ANADA 0,05 AL ESPESOR MAXIMO INDICADO EL ESPESOR DE ANILLO MAXIMO SERA UN MINIMO DE 0,005 MENOR QUE LA ANCHURA (W) MINIMA DE RANURA INDICADA.

NÚMERO DE DIENTES (INCLUYENDO A SAS)		
Tipo de Anillo	Tamaño del Rango	#DIENTES
DHT	16-58	6
	60-170	8

Rangos de dureza: anillos de acero inoxidable (DIN 1.4122 X39CrMo17)

Tipo de Anillo	Tamaño del Rango	Dureza			
		HV	HRC	15N	30N
DHT	ALL	471-577	47-54	83.9-87.4	65.8-72

Rangos de dureza: Anillos de Acero al Carbono (SAE 1060-1090)

Tipo de anillo	Rango de Tamaño	Dureza		
		VICKERS	ROCKWELL	
			HRC	Escala Menor*
DHT	16-22	470-580	47-54	66-72 HR30N
	23-48	470-580	47-54	-
	50-170	435-530	44-51	-

*Cuando sea aplicable

