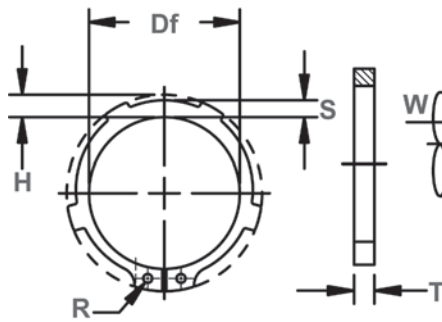




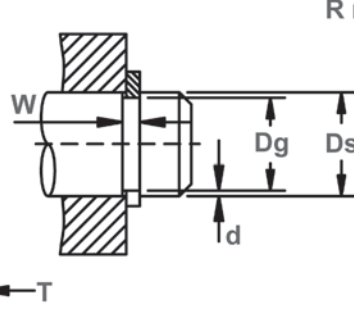
DST Anillo del Eje (DIN 983)

Montados Axialmente, Dientes Externos, Métrico

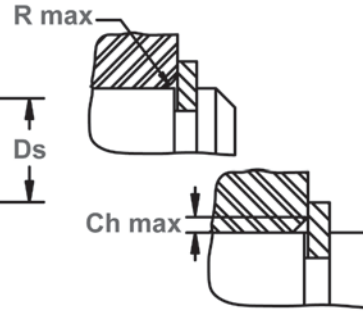
Similar en diseño al anillo externo DSH, este cuenta con varios "dientes", distribuidos uniformemente a lo largo de la circunferencia del anillo. El hombro mayor ofrecido por los dientes es particularmente eficaz en la retención de las aplicaciones con grandes radios o chaflanes.



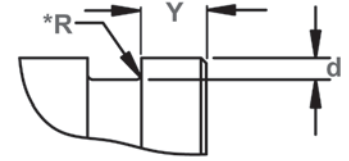
Diámetro libre y medidas del anillo con sección B-B



Diámetro del eje y dimensiones de la ranura



Radio de esquina y bisel máximos

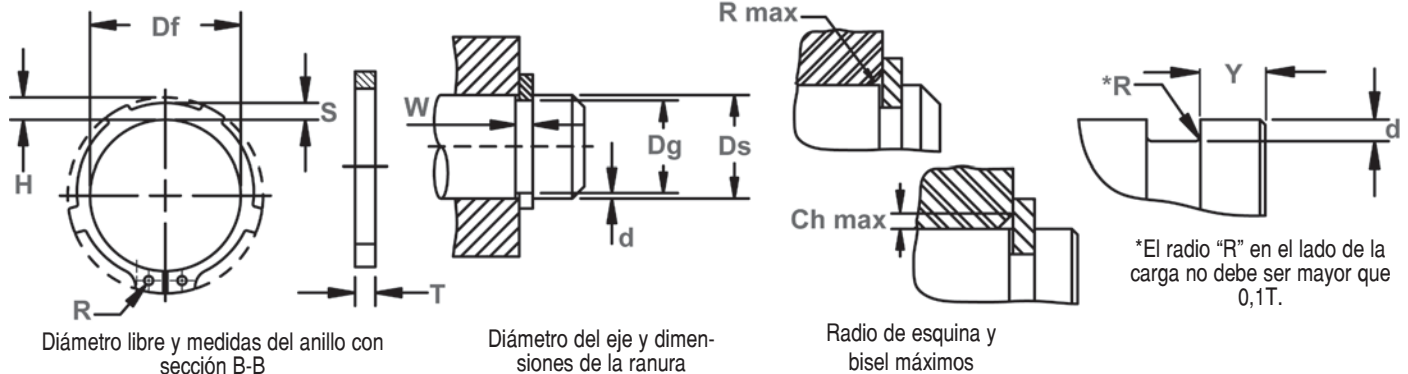


*El radio "R" en el lado de la carga no debe ser mayor que 0,1T.

No. de ANILLO	EJE DIAM.	TAMANO DE RANURA					TAMANO Y PESO DEL ANILLO							DATOS SUPLEMENTARIOS					
		DIAMETRO		ANCHURA	PROFUNDIDAD	ESPESOR ***	DIAMETRO LIBRE		ALTURA DE LA OREJETA	SECCION MAX.	DIAMETRO DEL AGUJERO	PESO	MARGEN DEL BORDE	CARGA DE EMPUJE Anillo	CARGA DE EMPUJE Ranura	Radio y bisel admisibles Cham.	Carga max. c/ R/Ch. Max.	LIMITES DE RPM	
		Ds	Dg				Tol.	W											d
DST-16	16	15.2	-0,11	1,10	0,40	1,00	-0,06	14,7	+0,10	3,5	2,3	1,7	0,82	1,2	7,4	3,26	1,0	2,4	45000
DST-17	17	16.2		1,10	0,40	1,00		15,7		3,6	2,4	1,7	0,93	1,2	8,0	3,46	1,0	2,4	41000
DST-18	18	17.0		1,30	0,50	1,20		16,5		3,7	2,5	2,0	1,24	1,5	17,0	4,58	1,5	3,7	38000
DST-19	19	18.0	-0,15	1,30	0,50	1,20	17,5	-0,42	3,7	2,6	2,0	1,35	1,5	17,0	4,85	1,5	3,8	33000	
DST-20	20	19.0		1,30	0,50	1,20	18,5		3,8	2,6	2,0	1,45	1,5	17,1	5,06	1,5	3,8	30000	
DST-22	22	21.0		1,30	0,50	1,20	20,5		4,0	2,8	2,0	1,77	1,5	16,9	5,65	1,5	3,8	26000	
DST-23	23	22.0	-0,21	1,30	0,50	1,20	21,5	+0,21	4,1	2,9	2,0	1,84	1,5	16,6	5,90	1,5	3,8	24000	
DST-24	24	22.9		1,30	0,55	1,20	22,2		4,2	3,0	2,0	1,98	1,6	16,1	6,75	1,5	3,6	26000	
DST-25	25	23.9		1,30	0,55	1,20	23,2		4,3	3,0	2,0	2,12	1,6	16,2	7,05	1,5	3,7	24000	
DST-26	26	24.9	-0,25	1,30	0,55	1,20	24,2	-0,42	4,4	3,1	2,0	2,18	1,6	16,1	7,34	1,5	3,7	22000	
DST-28	28	26.6		1,80	0,70	1,50	25,9		4,5	3,3	2,0	3,15	2,1	32,1	10,00	1,5	7,5	20000	
DST-29	29	27.6		1,80	0,70	1,50	26,9		4,7	3,4	2,0	3,35	2,1	31,8	10,30	1,5	7,4	19000	
DST-30	30	28.6	-0,25	1,80	0,70	1,50	27,9	+0,25	4,7	3,4	2,0	3,65	2,1	32,1	10,70	1,5	7,6	18000	
DST-32	32	30.3		1,80	0,85	1,50	29,6		5,0	3,6	2,5	4,00	2,5	31,2	13,80	2,0	5,5	16000	
DST-34	34	32.3		1,80	0,85	1,50	31,5		5,1	3,8	2,5	4,15	2,5	31,3	14,70	2,0	5,6	16000	
DST-35	35	33.0	-0,50	1,80	1,00	1,50	32,2	-0,90	5,2	3,8	2,5	4,38	3,0	30,8	17,80	2,0	5,5	15000	
DST-37	37	35.0		1,85	1,00	1,75	34,2		5,4	4,0	2,5	6,30	3,0	50,0	18,80	2,0	9,1	13000	
DST-38	38	36.0		1,85	1,00	1,75	35,2		5,5	4,1	2,5	6,50	3,0	49,5	19,30	2,0	9,1	13000	
DST-40	40	37.5	+0,39	1,85	1,25	1,75	36,5	-0,90	7,2	4,2	2,5	7,00	3,8	51,0	25,30	2,0	9,5	14000	
DST-42	42	39.5		1,85	1,25	1,75	38,5		7,2	4,5	2,5	7,50	3,8	50,0	26,70	2,0	9,4	13000	
DST-45	45	42.5		1,85	1,25	1,75	41,5		7,2	4,6	2,5	8,50	3,8	49,0	28,60	2,0	9,3	11000	
DST-47	47	44.5		1,85	1,25	1,75	43,5		7,2	4,8	2,5	8,70	3,8	49,5	30,00	2,0	9,5	10000	

***PARA LOS ANILLOS DE RETENCION CON RECUBRIMIENTO ELECTROLITICO, ANADA 0,05 AL ESPESOR MAXIMO INDICADO EL ESPESOR DE ANILLO MAXIMO SERA UN MINIMO DE 0,005 MENOR QUE LA ANCHURA (W) MINIMA DE RANURA INDICADA.

TODAS LAS DIMENSIONES EN MILIMETROS.



Diámetro libre y medidas del anillo con sección B-B

Diámetro del eje y dimensiones de la ranura

Radio de esquina y bisel máximos

NO. DE ANILLO	EJE DIAM.	TAMANO DE RANURA						TAMANO Y PESO DEL ANILLO						DATOS SUPLEMENTARIOS											
		DIAMETRO		ANCHURA		PROFUNDIDAD		ESPESOR ***		DIAMETRO LIBRE		ALTURA DE LA OREJETA		SECCION MAX.		DIAMETRO DEL AGUJERO		PESO		MARGEN DEL BORDE	CARGA DE EMPUJE Anillo	CARGA DE EMPUJE Ranura	Radio y bisel admisibles Cham.	Carga max. c/ R/Ch. Max.	LIMITES DE RPM
		Ds	Dg	Tol.	W	d	T	Tol.	Df	Tol.	H Max.	S	R Min.	kg/1000	Y	Pr kN	Pg kN	R/Ch Max.	Pr kN						
DST-48	48	45.5	-0.25	1.85	1.25	1.75	-0.06	44.5	+0.39	7.2	4.9	2.5	8.90	3.8	49.4	30.70	2.0	9.5				9000			
DST-50	50	47.0		2.15	1.50	2.00		45.8	-0.90	8.2	5.0	2.5	11.50	4.5	73.3	38.00	2.0	14.4				10000			
DST-55	55	52.0		2.15	1.50	2.00		50.8		8.2	5.4	2.5	12.99	4.5	71.4	42.00	2.5	11.4				8000			
DST-57	57	54.0		2.15	1.50	2.00		52.8		8.2	5.6	2.5	14.00	4.5	70.9	43.70	2.5	11.4				8000			
DST-58	58	55.0		2.15	1.50	2.00		53.8		8.2	5.7	2.5	14.30	4.5	71.1	44.30	2.5	11.5				8000			
DST-60	60	57.0		2.15	1.50	2.00		55.8		8.2	5.8	2.5	14.80	4.5	69.3	46.00	2.5	11.3				7000			
DST-62	62	59.0		2.15	1.50	2.00	-0.07	57.8		8.2	5.9	2.5	15.90	4.5	69.3	47.50	2.5	11.4				7000			
DST-65	65	62.0	-0.30	2.65	1.50	2.50		60.8	+0.46	10.2	6.2	3.0	21.70	4.5	135.0	49.80	2.5	22.7				6000			
DST-67	67	64.0		2.65	1.50	2.50		62.5	-1.10	10.2	6.4	3.0	22.60	4.5	136.0	51.30	2.5	23.0				7000			
DST-68	68	65.0		2.65	1.50	2.50		63.5		10.2	6.5	3.0	23.50	4.5	135.0	52.20	2.5	23.0				7000			
DST-70	70	67.0		2.65	1.50	2.50		65.5		10.2	6.6	3.0	25.10	4.5	134.0	53.80	2.5	23.0				6000			
DST-75	75	72.0		2.65	1.50	2.50		70.5		10.2	7.0	3.0	28.20	4.5	130.0	57.60	2.5	22.8				6000			
DST-80	80	76.5		2.65	1.75	2.50		74.5		10.2	7.4	3.0	30.75	5.3	128.0	71.60	3.0	19.5				6000			
DST-85	85	81.5		3.15	1.75	3.00		79.5		10.2	7.8	3.5	39.50	5.3	215.0	76.20	3.0	33.4				5000			
DST-90	90	86.5	-0.35	3.15	1.75	3.00	-0.08	84.5		10.2	8.2	3.5	47.70	5.3	217.0	80.20	3.0	33.4				5000			
DST-95	95	91.5		3.15	1.75	3.00		89.5		10.2	8.6	3.5	53.00	5.3	212.0	85.50	3.5	29.3				4000			
DST-100	100	96.5		3.15	1.75	3.00		94.5	+0.54	10.2	9.0	3.5	56.60	5.3	206.0	90.00	3.5	29.0				4000			
DST-110	110	106.0	-0.54	4.15	2.00	4.00		103.0	-1.30	12.2	9.6	3.5	84.60	6.0	457.0	113.00	3.5	66.9				4000			
DST-120	120	116.0		4.15	2.00	4.00	-0.10	113.0		14.2	10.1	3.5	89.70	6.0	424.0	123.00	3.5	64.5				4000			
DST-130	130	126.0	-0.63	4.15	2.00	4.00		123.0		14.2	10.7	4.0	105.00	6.0	395.0	134.00	4.0	55.2				3000			
DST-140	140	136.0		4.15	2.00	4.00		133.0		14.2	11.2	4.0	115.00	6.0	376.0	144.00	4.0	54.4				3000			

***PARA LOS ANILLOS DE RETENCION CON RECUBRIMIENTO ELECTROLITICO, ANADA 0,05 AL ESPESOR MAXIMO INDICADO EL ESPESOR DE ANILLO MÁXIMO SERÁ UN MÍNIMO DE 0,005 MENOR QUE LA ANCHURA (W) MÍNIMA DE RANURA INDICADA.

TODAS LAS DIMENSIONES EN MILIMETROS

Número de Dientes (incluyendo Orejetas)		
Tipo de Anillo	Rango de Tamaño	# Diente
DST	16-58	6
	60-140	8

Rangos de Dureza: Anillo de Acero Inoxidable (DIN 1.4122 X39CrMo17)

Tipo de Anillo	Rango de Tamaño	Dureza			
		HV	HRC	15N	30N
DST	Todo	471-577	47-54	83.9-87.4	65.8-72

Rango de Dureza: Anillo de Acero al Carbono (SAE 1060-1090)

Tipo de Anillo	Rango de Tamaño	Dureza		
		VICKERS	ROCKWELL	
			HRC	Escala Menor*
DST	16 & 17	470-580	47-54	66-72 HR30N
	18-48	470-580	47-54	-
	50-140	435-530	44-51	-

*Cuando sea Aplicable

