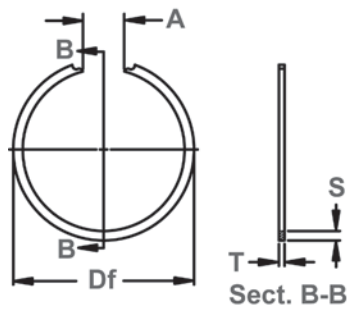


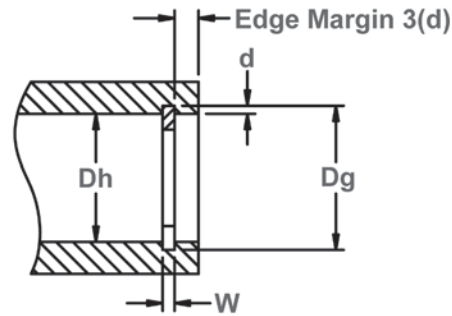
Anillo Chasqueado, Interno, en pulgadas

Diseñado para los cojinetes de agujas, una vez instalados en la ranura de una carcasa/agujero, la parte del anillo que sobresale de la ranura tiene un montaje en su sitio.

HN Anillos Sección Constante



Diámetro libre y medidas del anillo con la sección B-B



Diámetro de la carcasa y dimensiones de la ranura

Material SAE 1060-1075

TAMAÑO DEL ANILLO	DIÁMETRO DE LA CARCASA			TAMAÑO DE RANURA			DIMENSIONES DEL ANILLO						CARGA DE EMPUJE ESTÁTICA ADMISIBLE (Lbs.)						
	Dh DEC	Dh FRACT.	Dh mm	DIÁMETRO		ANCHURA W	PROFUNDIDAD d	DIÁMETRO LIBRE		ESPESOR		SEPARACIÓN LIBRE							
				Dg	TOL.			Df	TOL.	T	S	TOL.		A Min	A Max				
HN-112	1.125	1-1/8	28.58	1.181	±.005	.046 +.003 -.000	.028	1.196	+.031 -.000	.042	.093	±.003	.375	.562	1100				
HN-125	1.250	1-1/4	31.75	1.310			.030	1.330		.042	.093		.375	.562	1360				
HN-137	1.375	1-3/8	34.93	1.435			.030	1.460		.042	.093		.375	.562	1600				
HN-150	1.500	1-1/2	38.10	1.580			.040	1.600		.042	.125		.375	.562	1900				
HN-162	1.625	1-5/8	41.28	1.705			.040	1.725		.042	.125		.437	.750	1930				
HN-175	1.750	1-3/4	44.45	1.830			.040	1.855		.042	.125		.437	.750	1960				
HN-187	1.875	1-7/8	47.63	1.965			.045	1.990		.042	.156		.437	.750	2090				
HN-200	2.000	2	50.80	2.090			.045	2.115		.042	.156		.437	.750	2200				
HN-206	2.062	2-1/16	52.37	2.152			.045	2.177		.042	.156		.437	.750	2340				
HN-218	2.187	2-3/16	55.55	2.277			.045	2.302		.042	.156		.437	.750	2700				
HN-231	2.312	2-5/16	58.72	2.402			.045	2.432		.042	.156		.437	.750	2900				
HN-243	2.437	2-7/16	61.90	2.527			.045	2.557		.042	.156		.437	.750	3000				
HN-256	2.562	2-9/16	65.07	2.652			.045	2.682		.042	.156		.437	.750	3200				
HN-300	3.000	3	76.20	3.124			±.006	.068 +.004 -.000		.062	3.154		+.078 -.000	.062	.187	±.005	.562	.938	6250
HN-325	3.250	3-1/4	82.55	3.374						.062	3.404			.062	.187		.562	.938	6500
HN-350	3.500	3-1/2	88.90	3.624						.062	3.654			.062	.187		.562	.938	6700
HN-375	3.750	3-3/4	95.25	3.874	.062	3.904			.062	.187	.562	.938		6100					
HN-400	4.000	4	101.6	4.125	.062	4.155			.062	.187	.562	.938		7000					
HN-425	4.250	4-1/4	107.9	4.394	.072	4.429			.078	.218	.625	1.062		9100					
HN-450	4.500	4-1/2	114.3	4.644	.072	4.679			.078	.218	.625	1.062		9400					
HN-475	4.750	4-3/4	120.6	4.894	.072	4.929			.078	.218	.625	1.062		9200					
HN-500	5.000	5	127.0	5.144	.072	5.184			.078	.218	.625	1.062		9000					
HN-525	5.250	5-1/4	133.3	5.394	.072	5.434			.078	.218	.625	1.062		8800					
HN-575	5.750	5-3/4	146.0	5.894	.072	5.934			.078	.218	.625	1.062		8950					
HN-600	6.000	6	152.4	6.160	.080	6.220			.093	.250	.875	1.437		9000					
HN-650	6.500	6-1/2	165.1	6.660	.080	6.730			.093	.250	.875	1.437		7500					
HN-700	7.000	7	177.8	7.160	.080	7.240			.093	.250	.875	1.437		6200					
HN-725	7.250	7-1/4	184.1	7.410	.080	7.500			.093	.250	1.000	1.750		6100					
HN-750	7.500	7-1/2	190.5	7.660	.080	7.760			.093	.250	1.000	1.750		6000					
HN-800	8.000	8	203.2	8.160	.080	8.285	.093	.250	1.000	1.750	5700								

Dureza: Todas las Tallas Anillo-HRC 42-52

Para los estilos de corte alternativos, póngase en contacto con Ventas Técnicas Rotor Clip al 1-800-557-6867 (E-mail: tech@rotorclip.com)

