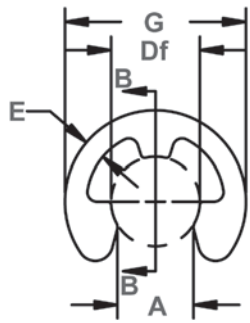
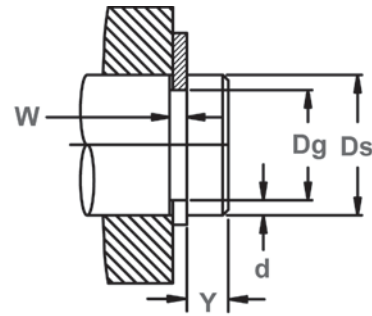
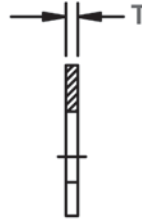


Tal vez el más popular y ampliamente utilizado anillo radial retención es la "E" (llamado así porque tiene la forma de la letra "E"). Tres dientes hacen contacto con el fondo de la ranura y proporcionar un hombro para la retención eficaz del montaje.



Diámetro libre y medidas del anillo con sección B-B



Diámetro del eje y dimensiones de la ranura

NO. DE ANILLO	EJE		TAMAÑO DE RANURA				TAMAÑO DEL ANILLO									
	Ds (mm)		DIAMETRO		ANCHURA		MARGEN DEL BORDE	DIAMETRO LIBRE		ESPESOR ***		SEPARACION		ANCHURA DEL HAZ	DIAMETRO EXTERIOR LIBRE	
	DESDE	HASTA	Dg	ToI.	W	ToI.	Y Min.	Df	ToI.	T	ToI.	A	ToI.	E	G	ToI.
JE-0,8	1	1,4	0,8	+0,05	0,3	+0,05	0,4	0,8	-0,08	0,2	±0,02	0,7		0,3	2	±0,1
	1,4	2,0	1,2	0,4	0,6		1,2	0,3	±0,025	1	0,4	3				
JE-1,2	2,0	2,5	1,5	+0,06	0,5		0,8	1,5	-0,09	0,4	±0,03	1,3	-0,25	0,6	4	
JE-2	2,5	3,2	2,0	0,5	1,0		2	0,4	1,7	0,7		5				
JE-2,5	3,2	4,0	2,5		0,5		1,0	2,5		0,4		2,1		0,8	6	
JE-3	4,0	5,0	3,0		0,7		1,0	3		0,6		2,6		0,9	7	
JE-4	5,0	7,0	4,0	+0,075	0,7		1,2	4		0,6		3,5		1,1	9	
JE-5	6,0	8,0	5,0	0,7	1,2		5	0,6		4,3		1,2		11		
JE-6	7,0	9,0	6,0		0,9	+0,10	1,2	6	-0,12	0,8	±0,04	5,2	-0,30	1,4	12	
JE-7	8,0	11,0	7,0		0,9		1,5	7	0,8	6,1		1,6		14		
JE-8	9,0	12,0	8,0	+0,09	0,9		1,8	8	-0,15	0,8		6,9	-0,35	1,8	16	
JE-9	10,0	14,0	9,0	0,9	2,0		9	0,8	7,8	2,0		18				
JE-10	11,0	15,0	10,0		1,15		2,0	10		1,0	±0,05	8,7		2,2	20	
JE-12	13,0	18,0	12,0		+0,11		1,15	2,5		12		-0,18		1,0	10,4	
JE-15	16,0	24,0	15,0		1,65		3,0	15		1,5	±0,06	13,0	-0,45	2,8	29	
JE-19	20,0	31,0	19,0		+0,13		1,65	3,5		19		1,5		16,5	4,0	
JE-24	25,0	38,0	24,0		2,2		4,0	24	-0,21	2,0	±0,07	20,8	-0,50	5,0	44	

***PARA LOS ANILLOS DE RETENCIÓN CON RECUBRIMIENTO ELECTROLÍTICO, AÑADA 0,05 AL ESPESOR MÁXIMO INDICADO EL ESPESOR DE ANILLO MÁXIMO SERÁ UN MÍNIMO DE 0,005 MENOR QUE LA ANCHURA (W) MÍNIMA DE RANURA INDICADA.

Rangos de Dureza: Anillos de Acero Inoxidable (PH 15-7MO)

Tipo de Anillo	Rango de Tamaño	Escala	Dureza de ROCKWELL
JE	0,8-2,5	15N	82,5-86*
	3-9	30N	63-69,5
	10-24	C	44-51

Rangos de Dureza: Anillo de Cobre-berilio

Tipo de Anillo	Rango de Tamaño	Escala	Dureza de ROCKWELL
JE	0,8-2,5	15N	79-82*
	3-9	30N	56,5-62
	10-24	C	37-43

HARDNESS RANGES: CARBON STEEL RINGS (SAE 1060-1090)

Tipo de Anillo	Rango de Tamaño	Escala	Dureza de ROCKWELL
JE	0,8-2,5	15N	82,5-87
	3-9	30N	63-71
	10-24	C	44-53

*Dureza no se puede comprobar con cualquier grado de precisión directamente en estos anillos.

Herramientas de instalación se puede encontrar en rotorclip.com/pliers_tools_applicators_kits