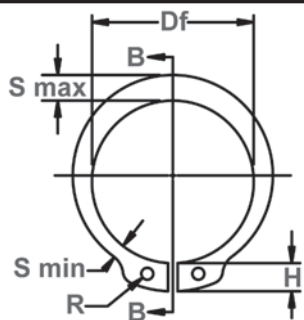


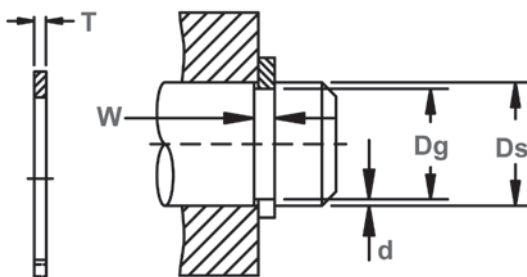
MSR Anillos de Eje

Montados Axialmente, Reforzados Externos, en unidades métricas ANSI

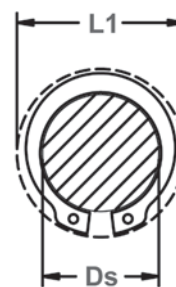
El MSR es una versión extra gruesa de un anillo de retención normal MSH. Como tal, es más fuerte y puede soportar mayores cargas de empuje que su equivalente estándar.



Diámetro libre y medidas del anillo con la sección B-B



Diámetro del eje y dimensiones de la ranura



Diámetro límite Expandido sobre el eje



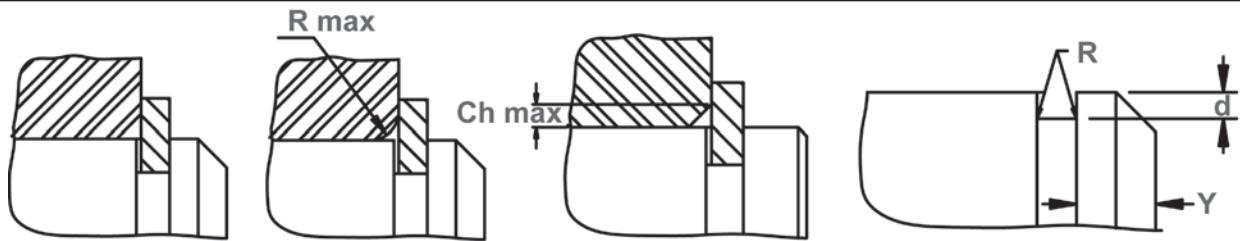
Diámetro límite y diámetro de calibración liberados en la ranura

NO. DE ANILLO	DIÁMETRO DEL EJE		TAMAÑO DE RANURA						TAMAÑO Y PESO DEL ANILLO				DIÁM. LÍMITE		CARGA DE EMPUJE (kN)		
			DIÁMETRO		ANCHURA		PROFUNDIDAD	DIÁMETRO LIBRE		ESPESOR***		Peso por 1000 piezas	Ex-pandido sobre el eje	Li-berado en la Ranura	Factor de seguridad del anillo de 4	Factor de seguridad de la ranura de 2	
	Ds mm	Ds INCH	Dg	tol	F.I.M.*	W	tol	d	Df	tol	T	tol	kg	L1	L2	Pr	Pg
MSR-10	10	0.393	9.40		0.05	1.00		0.30	9.20	+0.08	0.9		0.32	15.6	14.8	9.3	2.9
MSR-11	11	0.433	10.30	-0.08	0.05	1.00		0.35	10.00	-0.20	0.9		0.39	16.6	15.8	10.8	3.8
MSR-12	12	0.472	11.30		0.05	1.20		0.35	11.05		1.1		0.63	17.6	16.8	13.7	4.0
MSR-13	13	0.512	12.20		0.05	1.40		0.40	11.80		1.3	±0.06	0.72	19.5	18.5	17.6	5.0
MSR-14	14	0.551	13.15		0.05	1.40	+0.15	0.43	12.80		1.3		0.80	20.5	19.5	18.9	5.8
MSR-15	15	0.591	14.10		0.05	1.40		0.45	13.80		1.3		1.00	22.1	21.1	20.3	6.5
MSR-16	16	0.630	15.00		0.08	1.40		0.50	14.70	+0.13	1.3		1.04	23.2	22.0	21.6	7.7
MSR-17	17	0.669	15.95	-0.10	0.08	1.40		0.53	15.65	-0.25	1.3		1.2	24.2	22.9	23.0	8.7
MSR-18	18	0.708	16.85		0.08	1.75		0.58	16.55		1.6		1.9	26.8	25.5	30.0	10.0
MSR-19	19	0.748	17.80		0.08	2.15		0.60	17.50		2.0		2.5	28.8	27.4	40.0	11.0
MSR-20	20	0.787	18.75		0.08	2.15		0.63	18.45		2.0		2.8	29.8	28.4	42.0	13.1
MSR-22	22	0.866	20.70		0.08	2.15		0.65	20.40		2.0		3.4	31.9	30.4	46.0	13.7
MSR-25	25	0.984	23.50		0.08	2.15		0.75	23.10		2.0		3.5	34.9	33.1	52.0	18.0
MSR-27	27	1.063	25.40		0.10	2.55		0.80	24.85		2.4		5.2	39.0	37.1	67.0	20.8
MSR-28	28	1.102	26.30		0.10	2.55		0.85	25.70		2.4	±0.08	5.6	40.0	38.0	69.0	22.8
MSR-30	30	1.181	28.20	-0.15	0.10	2.55	+0.20	0.90	27.60	+0.25	2.4		6.1	42.0	40.0	74.0	26.0
MSR-32	32	1.260	30.00		0.10	2.55		1.00	29.35	-0.40	2.4		6.8	44.1	41.8	79.0	30.8
MSR-35	35	1.378	32.80		0.10	2.55		1.10	32.20		2.4		8.1	47.1	44.6	87.0	38.0
MSR-38	38	1.496	35.60		0.10	2.95		1.20	35.05		2.8		12.2	53.2	50.5	111.0	44.0
MSR-40	40	1.575	37.50		0.15	2.95		1.25	36.70	+0.35	2.8		14.1	55.2	52.4	116.0	48.0
MSR-45	45	1.772	42.20	-0.20	0.15	2.95		1.40	41.10	-0.50	2.8		15.1	60.9	57.7	130.0	61.0
MSR-50	50	1.969	47.00		0.15	3.40	+0.25	1.50	45.50		3.2	±0.10	21.8	67.1	63.8	165.0	72.0

* F.I.M. (MOVIMIENTO TOTAL DE INDICADOR)- DESVIACION MAXIMA PERMITIDA DE CONCENTRIDAD ENTRE RANURA Y EJE.

IBASADO EN LAS CARCASAS Y EJES FABRICADOS CON ACERO LAMINADO EN FRIO. PARA UNA EXPLICACION DE LAS FORMULAS APLICADAS PARA DERIVAR LAS CARGAS DE EMPUJE Y OTROS DATOS DEL RENDIMIENTO, PONGASE EN CONTACTO CON EL DEPARTAMENTO DE INGENIERIA DE ROTOR CLIP.

*** PARA ANILLOS CON RECUBRIMIENTO ELECTROLITICO, AÑADA 0,05 AL ESPESOR MÁXIMO INDICADO. EL ESPESOR DEL ANILLO SERÁ UN MÍNIMO DE 0,005 MENOR QUE LA ANCHURA (W) MINIMA DE RANURA INDICADA.



Límites de esquinas rectas

Radio de esquina y bisel admisibles

Vista desarrollada del perfil de ranura y margen del borde (Y) Radio inferior máximo (R), 0,10 para tamaños de anillo -10 a -15; 0,15 para tamaños de anillo -16 a -20; 0,20 para tamaños de anillos -22 a -30; 0,30 para tamaños -32 a -50.

NO. DE ANILLO	ALTURA DE LA OREJETA	SECCIÓN MÁXIMA	SECCIÓN MÍNIMA	DIÁMETRO DEL AGUJERO	DIÁMETRO DE CALIBRACION.	RADIOS DE ESQUINA Y BISEL ADMISIBLES		CARGA MÁX. c/R máx. o Ch máx. (kN)	MARGEN DEL BORDE	LÍMITES DE R.P.M. Material estándar
	H nom	S max	S min	R min	Gd	R max	Ch max		Y	RPM
MSR-10	2.6	1.7	1.0	1.0	12.15	1.0	0.8	2.7	0.9	66000
MSR-11	2.6	1.9	1.1	1.0	13.40	1.0	0.8	3.0	1.0	60000
MSR-12	2.6	2.2	1.3	1.0	14.95	1.6	1.3	3.2	1.0	55000
MSR-13	3.0	2.3	1.3	1.2	15.80	1.6	1.3	4.6	1.2	52000
MSR-14	3.0	2.4	1.4	1.2	16.90	1.6	1.3	4.8	1.3	47000
MSR-15	3.3	2.6	1.4	1.2	18.20	1.6	1.3	5.2	1.3	42000
MSR-16	3.3	2.7	1.5	1.2	19.20	1.6	1.3	5.4	1.5	39000
MSR-17	3.3	2.8	1.6	1.2	20.45	1.6	1.3	5.7	1.6	36000
MSR-18	4.1	3.0	1.8	1.9	21.75	1.8	1.5	8.0	1.7	35000
MSR-19	4.6	3.2	2.0	1.9	23.05	1.8	1.5	13.2	1.8	30000
MSR-20	4.6	3.4	2.0	1.9	24.30	2.0	1.6	13.2	1.9	29000
MSR-22	4.6	3.8	2.1	1.9	26.60	2.0	1.6	14.7	2.0	27000
MSR-25	4.6	3.8	2.1	1.9	29.45	2.0	1.6	14.7	2.2	24000
MSR-27	5.6	4.1	2.3	2.3	32.00	2.0	1.6	22.9	2.4	22000
MSR-28	5.6	4.3	2.4	2.3	33.20	2.0	1.6	24.0	2.5	20000
MSR-30	5.6	4.5	2.5	2.3	35.40	2.0	1.6	25.0	2.7	19000
MSR-32	5.6	4.7	2.6	2.3	37.30	2.5	2.1	19.0	3.0	18000
MSR-35	5.6	5.1	2.8	2.3	40.80	2.5	2.1	22.0	3.3	16000
MSR-38	7.1	5.5	3.1	2.7	44.40	2.5	2.1	32.0	3.6	15000
MSR-40	7.1	5.8	3.2	2.7	46.70	2.5	2.1	34.0	3.7	13500
MSR-45	7.4	6.5	3.6	2.7	52.20	2.5	2.1	38.0	4.2	12500
MSR-50	8.0	7.1	3.9	3.1	58.40	3.5	2.9	39.0	4.5	11000

PUEDA QUE HAYA TAMAÑOS MÁS GRANDES A PETICIÓN.

Rangos de Dureza: Anillo de Acero Inoxidable (PH 15-7MO)

Tipo de Anillo	Rango de Tamaño	Escala	Dureza de ROCKWELL
MSR	10-16	30N	63-69.5
	17-50	C	44-51

Rangos de Dureza: Anillo de Acero al Carbono (SAE 1060-1090)

Tipo de Anillo	Rango de Tamaño	Escala	Dureza de ROCKWELL
MSR	10-16	30N	68.5-72
	17-50	C	48-52