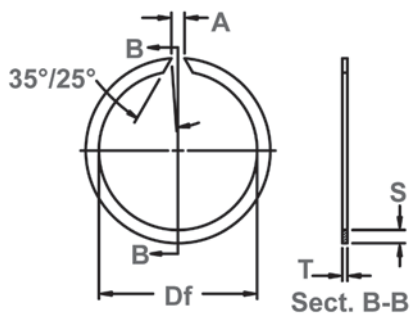


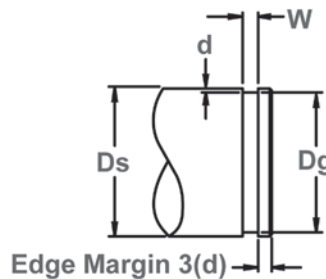
# Anillo Chasqueado, Externo, en pulgadas

Un anillo de trabajo ligero diseñado para cojinetes de agujas, una vez instalado en la ranura de un eje, la parte del anillo que sobresale de la ranura sostiene un montaje en su lugar.

# SNL Anillos Sección Constante



Diámetro libre y medidas del anillo



Diámetro del eje y dimensiones de la ranura

Material: SAE 1060-1075

TAMAÑO DEL ANILLO	DIÁMETRO DEL EJE			TAMAÑO DE RANURA			DIMENSIONES DEL ANILLO						CARGA DE EMPUJE ESTÁTICA ADMISIBLE (Lbs.)		
	Ds DEC	Ds FRACT.	Ds mm	DIÁMETRO		ANCHURA W	PROFUNDIDAD d	DIÁMETRO LIBRE		ESPESOR T ±.002	SECCIÓN			SEPARACIÓN LIBRE	
				Dq	TOL.			Df	TOL.		S	TOL.		A Min*	A Max
SNL-50	.500	1/2	12.7	.474		.039	.013	.465	+.000	.035	.048		.062	.218	460
SNL-62	.625	5/8	15.88	.597	±.002	+.003 - .000	.014	.587	-.025	.035	.062		.062	.218	520
SNL-75	.750	3/4	19.05	.716			.017	.704		.042	.078	±.003	.062	.218	900
SNL-87	.875	7/8	22.23	.833			.021	.823		.042	.093		.125	.281	1100
SNL-100	1.000	1	25.40	.954	±.003		.023	.944		.042	.093		.125	.281	1200
SNL-112	1.125	1-1/8	25.58	1.07			.024	1.06		.042	.125		.125	.281	1600
SNL-118	1.187	1-3/16	30.15	1.13			.026	1.12	+.000	.042	.125		.125	.281	1700
SNL-125	1.250	1-1/4	31.75	1.19			.028	1.17	-.031	.042	.125		.125	.281	1800
SNL-131	1.312	1-5/16	33.32	1.25		.046	.030	1.23		.042	.125		.125	.281	1900
SNL-137	1.375	1-3/8	34.93	1.30		+.003	.033	1.28		.042	.125		.125	.281	2010
SNL-143	1.437	1-7/16	36.50	1.36	±.004	-.000	.034	1.34		.042	.125		.125	.281	2120
SNL-150	1.500	1-1/2	38.10	1.43			.035	1.41		.042	.125		.125	.281	2260
SNL-162	1.625	1-5/8	41.28	1.54			.040	1.52		.042	.156		.156	.437	2800
SNL-168	1.687	1-	42.85	1.60			.040	1.58		.042	.156		.156	.437	2900
SNL-175	1.750	1-3/4	44.45	1.67			.040	1.64		.042	.156		.156	.437	3000
SNL-193	1.937	1-	49.20	1.85			.040	1.83	+.000	.042	.156	±.005	.156	.437	3100
SNL-200	2.000	2	50.80	1.92			.040	1.89	-.062	.042	.156		.156	.437	3200
SNL-218	2.187	2-3/16	55.55	2.10			.040	2.08		.042	.156		.156	.437	3400
SNL-225	2.250	2-1/4	57.15	2.17			.040	2.14		.042	.156		.156	.437	3500
SNL-237	2.375	2-3/8	60.33	2.29			.040	2.27		.042	.156		.156	.437	3600
SNL-250	2.500	2-1/2	63.50	2.42			.040	2.39		.042	.156		.156	.437	3650
SNL-275	2.750	2-3/4	69.85	2.62			.062	2.59		.062	.187		.156	.468	5790
SNL-293	2.937	2-	74.60	2.81			.062	2.78		.062	.187		.156	.468	6150
SNL-300	3.000	3	76.20	2.87	±.006	.068	.062	2.84	+.000	.062	.187		.156	.468	6250
SNL-312	3.125	3-1/8	79.38	3.00		+.004	.062	2.96	-.078	.062	.187		.156	.468	6400
SNL-325	3.250	3-1/4	82.55	3.12		-.000	.062	3.09		.062	.187		.156	.468	6500
SNL-337	3.375	3-3/8	85.73	3.25			.062	3.21		.062	.187		.156	.468	6600
SNL-350	3.500	3-1/2	88.90	3.37			.062	3.34		.062	.187		.156	.468	6700
SNL-375	3.750	3-3/4	95.25	3.61			.070	3.57		.078	.218		.187	.562	8800
SNL-400	4.000	4	101.6	3.86		.086	.070	3.82		.078	.218		.187	.562	9000
SNL-425	4.250	4-1/4	107.9	4.11		+.005	.070	4.07	+.000	.078	.218		.187	.562	9200
SNL-450	4.500	4-1/2	114.3	4.36		-.000	.070	4.32	-.093	.078	.218		.187	.562	9400
SNL-475	4.750	4-3/4	120.6	4.61			.070	4.56		.078	.218		.187	.562	9200
SNL-500	5.000	5	127.0	4.86			.070	4.80		.078	.218		.187	.562	9000
SNL-550	5.500	5-1/2	139.7	5.34		.103	.080	5.28		.093	.250		.218	.750	13000
SNL-600	6.000	6	152.4	5.84		+.005	.080	5.77	+.000	.093	.250		.218	.750	9000
SNL-650	6.500	6-1/2	165.1	6.34		-.000	.080	6.27	-.125	.093	.250		.218	.750	7500
SNL-700	7.000	7	177.8	6.84	±.008		.080	6.76		.093	.250		.218	.750	6100
SNL-750	7.500	7-1/2	190.5	7.32		.120	.090	7.24	+.000	.109	.281		.218	.812	
SNL-800	8.000	8	203.2	7.82		+.005 - .000	.090	7.74	-.156	.109	.281		.218	.812	

Dureza: todos los tamaños de anillo-HRC 42-52

Para los estilos de corte alternativos, póngase en contacto con Ventas Técnicas Rotor Clip al 1-800-557-6867 (E-mail: tech@rotorclip.com)

