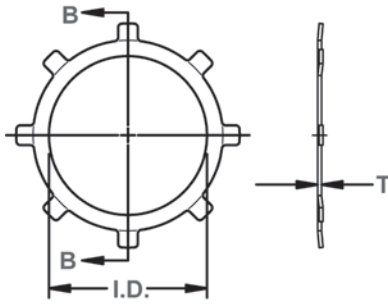


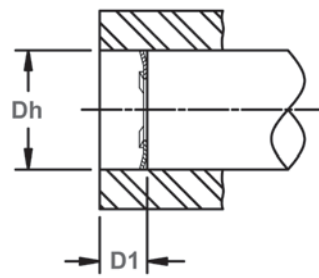
Interno, Empuje Autoblocantes

La versión interna de la TY con una serie de dientes que sobresalen hacia el exterior. Los extremos crean interferencia con la carcasa cuando el anillo está instalado y una carga introducido en el otro lado.

TI Anillos de Carcasa



Diámetro Interior con Sección B-B



Diámetro de la Carcasa

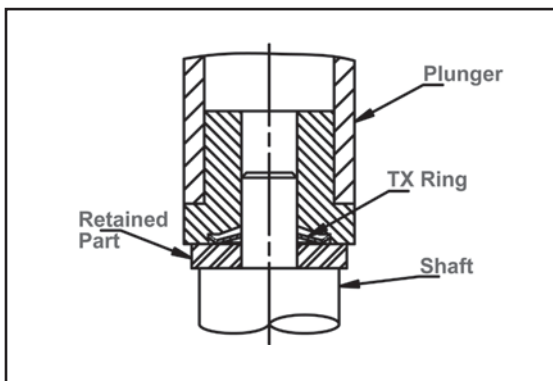


NO. DE ANILLO	DIAMETRO DE LA CARCASA Pulgadas				TAMANO Y PESO DEL ANILLO								Distancia mínima Cara de la pieza hasta final de la carcasa		
					DIAMETRO INTERIOR		ESPESOR***		No. de dientes	Carga de empuje	Peso por 1000 Piezas	D1			
	DESDE	HASTA	FRACT	mm	I.D.	Tol.	T	Tol.						lbs.	lbs.
TI-31	.311	.313	5/16	7.92	.136	±.005	.010	±.001	6	81	.11	.040			
TI-37	.374	.376	3/8	9.53	.175				6	76	.16	.040			
TI-43	.437	.439	7/16	11.13	.237				6	71	.20	.040			
TI-44	.440	.442	-	11.20	.258				6	41	.18	.040			
TI-50	.498	.502	1/2	12.7	.258				6	61	.24	.040			
TI-56	.560	.564	9/16	14.27	.312				6	51	.29	.040			
TI-62	.623	.627	5/8	15.85	.390				6	46	.30	.040			
TI-63	.638	.640	-	16.23	.390				6	43	.32	.040			
TI-75	.748	.752	3/4	19.05	.500				±.010	.015	±.002	8	76	.62	.060
TI-87	.873	.877	7/8	22.23	.625							8	71	.75	.060
TI-93	.936	.940	15/16	23.83	.687	10	71	.85				.060			
TI-100	.998	1.002	1	25.4	.750	10	75	.91				.060			
TI-112	1.123	1.127	1 1/8	28.58	.813	10	60	1.30				.060			
TI-125	1.248	1.252	1 1/4	31.75	.938	10	60	1.50				.060			
TI-143	1.436	1.44	1 7/16	36.51	1.117	12	60	1.73				.060			
TI-150	1.498	1.502	1 1/2	38.10	1.188	12	60	1.80				.060			
TI-175	1.748	1.752	1 3/4	44.45	1.438	12	55	2.10				.060			
TI-200	1.998	2.002	2	50.80	1.600	14	55	3.00				.060			

***PARA LOS ANILLOS CON RECUBRIMIENTO ELECTROLITICO, ANADA 0,002" AL ESPESOR MAXIMO. PUEDE QUE HAYA TAMAÑOS MAS GRANDES A PETICION. BASADO EN LAS CARCASAS Y EJES FABRICADOS CON ACERO LAMINADO EN FRIJO. PARA UNA EXPLICACION DE LAS FORMULAS APLICADAS PARA DERIVAR LAS CARGAS DE EMPUJE Y OTROS DATOS DEL RENDIMIENTO, PONGASE EN CONTACTO CON EL DEPARTAMENTO DE INGENIERIA DE ROTOR CLIP. CAPACIDAD DE CARGA DE EMPUJE SI SE PUEDE APLICAR A LAS PIEZAS FABRICADAS SOLO CON MATERIALES DE ACERO AL CARBONO Y ACERO INOXIDABLE.

Émbolo

Para una Instalación Rápida y Fácil De Rotor Clip TX, Anillos TY



Un émbolo cilíndrico se puede hacer fácilmente para instalar anillos TX, TY. El anillo se coloca en la abertura del émbolo y después se empuja o se rosca en el eje, como se ilustra.

Rangos de Dureza: Anillos de Acero Inoxidable (PH 15-7MO)

Tipo de Anillo	Rango de Tamaño	Escala	Dureza de ROCKWELL
TI	31-62	15N	82.5-86*
	75+	15N	82.5-86

Rangos de Dureza: Anillos de cobre-berilio

Tipo de Anillo	Rango de Tamaño	Escala	Dureza de ROCKWELL
TI	31-62	15N	77-82*
	75+	15N	77-82

Rangos de Dureza: Anillos de Acero al Carbono (SAE 1060-1090)

Tipo de Anillo	Rango de Tamaño	Escala	Dureza de ROCKWELL
TI	31-62	15N	84-86*
	75+	15N	84-86

*Dureza no se puede comprobar con cualquier grado de precisión directamente en estos anillos.

